



Tidy-Vac™

Vacuum Cleaner · Aspirateur · Aspiradora

Models No.:

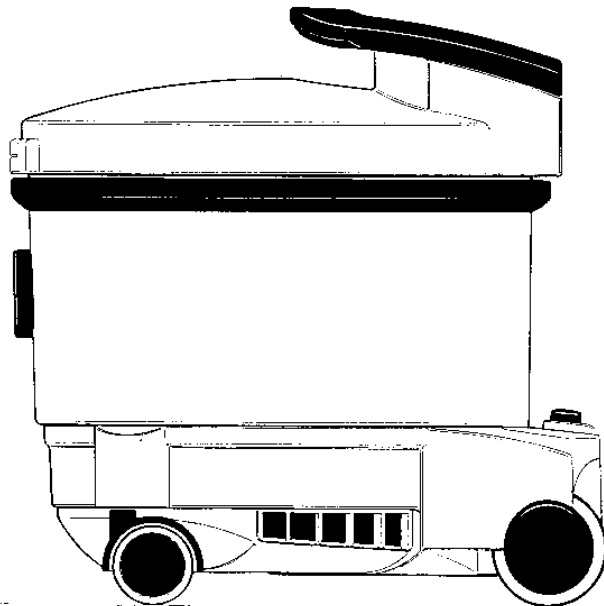
610784 with 1.25" Attachments

610785 with 1.5" Attachments

Operator and Parts Manual

**Mode d'Emploi et Liste des
pièces Détachées**

Manual de operador y piezas



NOBLES INDUSTRIES INC.
12875 RANSOM STREET
HOLLAND MI 49424

A TENNANT COMPANY

1-800-739-9359
616-786-2330
FAX: 1-800-678-4240
CUSTOMER SERVICE: 1-800-522-7839

611715
Rev. 02 (03-01)

11 TECHNICAL DATA / DONNEES TECHNIQUES / DATOS TECNICOS

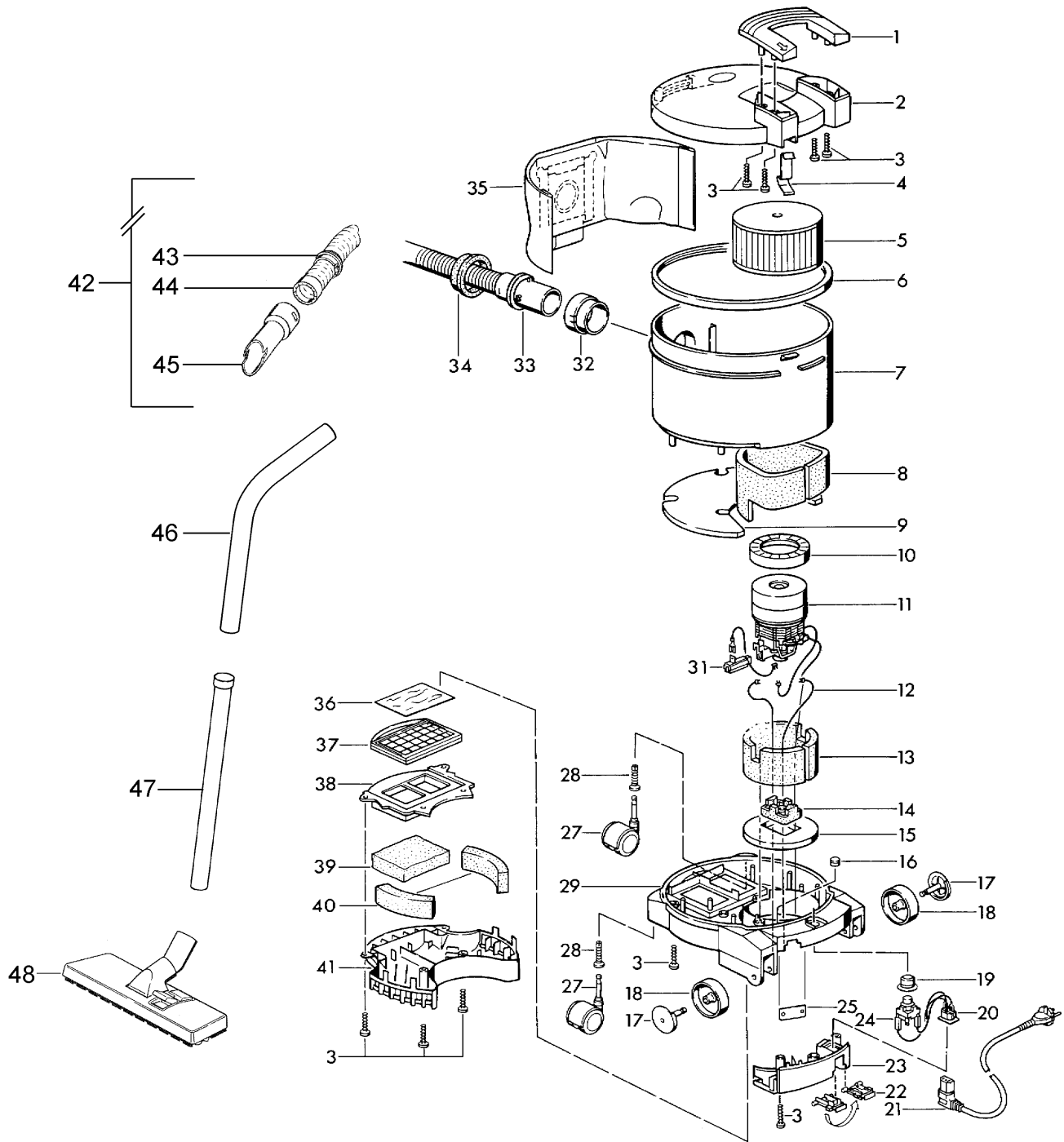
Description	Désignation	Designación	Unit/Unité/Unidad	Nobles Tidy-Vac
Voltage	Tension nominale	Tensión nominal	V	120
Frequency	Fréquence	Frecuencia	Hz/ ~	60
Current uptake	Consommation de courant	Consumo de corriente	A	9.6
Rated Power	Puissance nominale	Potencia nominal	W/ hp	1,100/ 1.5
Depression	Dépression	Depresión	mbar (max.)	240
Air flow	Débit d'air	Caudal de aire	l/s (max)	50
Height	Hauteur totale	Altura	cm/ inch	35/ 13.8
Length	Longueur totale	Longitud	cm/ inch	40/ 15.8
Width	Largeur totale	Ancho	cm/ inch	34/ 13.4
Dust capacity of bag	Capacité de la cuve	Cabida de la bolsa	l/ qts.	8/ 8.3
Sound level (DIN 45635 Part 1)	Niveau de bruit (surface de mesure à 1m selon la norme DIN 45635 chap 1)	Nivel sonoro (superficie de medición a 1 m según la norma DIN 45635 Parte 1)	dB(A)	58
Mass (without accessories)	Poids (sans accessoire)	Peso (sin accesorios)	kg/ lbs.	5,5/ 12.2

12 PARTS LIST/ LISTE DES PIECES/ LISTA DE PIEZAS

No.	Part No.	Denomination	Dénomination	Denominación
1	802147	handle, cream	poignée crème	mango, crema
2	802148	lid, cream	couvercle crème	tapa, crema
3	99933076	screw 5X22	vis 5x22	tornillo 5X22
4	99932844	spring	ressort	resorte
5	99932800	micro filter, individually packed	microfiltre, emballage individuel	microfiltro, embalado individualmente
6	802149	bumper	pare-chocs	parachoques
7	802150	tank, cream	cuve crème	depósito, crema
8	99932848	damper turbine	protection turbine	amortiguador turbina
9	99932849	damper tank	protection cuve	amortiguador depósito
10	99932850	seal turbine	joint de turbine	junta turbina
11	801854	motor 120 V	moteur 120 V	motor 120 V
12	802151	wiring assy. 120 V	assemblage câbles 120 V	cableado 120 V
13	99932853	damper motor	protection moteur	amortiguador motor
14	99932854	seal motor	joint moteur	junta motor
15	99932855	damper motor seal	protection joint moteur	junta amortiguador de motor
16	99933359	plug	prise	conector
17	99932856	axle	axe	eje
18	99932857	wheel with grey rubber tyre	roue à bandage caoutchouc gris	rueda con neumático gris de caucho
19	99923140	cover switch	couvercle interrupteur	interruptor de cubierta
20	802152	machine plug with wires 120 V	prise appareil avec fil 120 V	conector de máquina con conductores 120 V
21	802153	power cord with plug USA/ CAN	fil électrique avec prise USA/ CAN	cable de red con conector USA/ CAN
22	99932860	holding device- cord	support enrouleur fil	sujetacable
23	802154	switch cover	couvercle interrupteur	cubierta de interruptor
24	99932862	switch	interrupteur	interruptor
25	99932524	cover	couvercle	cubierta
27	99932828	castor	roulette	rueda
28	99932865	insert	insert	inserto
29	802155	chassis cpl. with inserts	raccordement châssis avec insert	chasis compl. con insertos

31	801803	carbon brush 100-120 V	balais de charbon 120 V	escobilla de carbón 120 V
32	99932868	tank coupling	raccordement cuve	acoplamiento de depósito
33	99932869	hose connector 1.25"	connexion tuyau 1.25"	conector de tubo flexible 1.25"
33	801888	hose connector 1.5"	connexion tuyau 1.5 "	conector de tubo flexible 1.5"
34	99932870	seal	joint d'étanchéité	junta
35	801614	paper filter bag, set of 10 pcs.	sac filtre papier, pochette de 10	bolsa de filtro de papel, juego de 10 piezas
36	801647	exhaust air filter, set of 5 pcs.	filtre d'aspiration, pochette de 5	filtro de escape de aire, juego de 5 piezas
37	802156	filter cassette	cassette filtre	casete de filtro
38	802157	frame	cadre	bastidor
39	99932873	silencer air guide, middle part	guide silencieux air, partie centrale	guía de aire de silenciador, parte céntrica
40	99932874	silencer air guide, side	guide silencieux air, côté	guía de aire de silenciador, parte lateral
41	802158	exhaust air guide	guide d'aspiration d'air	guía de aire de escape
42	99932801	hose 1.25" cpl.	tuyau rac. 1.25"	tubo flexible de 1.25" compl.
42	802159	hose 1.5" cpl.	tuyau rac. 1.5"	tubo flexible de 1.5" compl.
43	99923234	clip ring 1.25"	bague de serrage 1.25"	anillo clip 1.25"
43	801932	clip ring 1.5"	bague de serrage 1.5"	anillo clip 1.5"
44	99923232	screw ring 1.25"	bague filetée 1.25"	anillo roscado 1.25"
44	802160	screw ring 1.5"	bague filetée 1.5"	anillo roscado 1.5"
45	99923230	swivel slanted cuff 1.25"	embout pivotant inclinable 1.25"	manguito giratorio inclinado 1.25"
45	801933	swivel slanted cuff 1.5"	embout pivotant inclinable 1.5"	manguito giratorio inclinado 1.5"
46	99923442	bent tube 1.25"	coude 1.25"	tubo acodado 1.25"
46	802161	bent tube 1.5"	coude 1.5"	tubo acodado 1.5"
47	99932841	hand tube 1.25"	manche 1.25"	tubo de mano 1.25"
47	802162	hand tube 1.5"	manche 1.5"	tubo de mano 1.5"
48	99919330	nozzle D 306, 1.25"	embout D 306, 1.25"	tobera D 306, 1.25"
48	802163	nozzle D 306, 1.5"	embout D 306, 1.5"	tobera D 306, 1.5"

13 BLOW UP DIAGRAM / ECLATÉ TECHNIQUE / DESPIECE



Note:

For safety reasons only genuine Nobles spare parts should be used! Any unauthorized opening of the appliance, technical modifications or non-original parts will annul the guarantee!

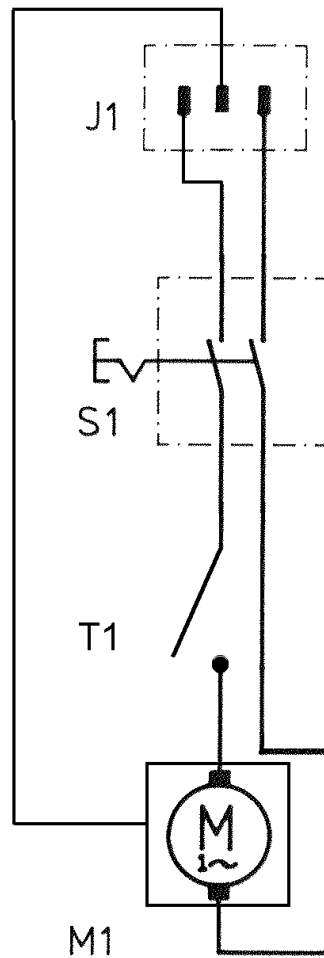
Avertissement:

N'oubliez pas que la sécurité de votre appareil est garantie à condition d'utiliser des accessoires et pièces de rechange Nobles d'origine! Ouvrir l'appareil sans autorisation ou le modifier entraîne l'annulation de la garantie.

Advertencia:

¡Por motivos de seguridad sólo deben utilizarse piezas originales de Nobles! ¡La apertura no autorizada del aparato, las modificaciones técnicas o el uso de piezas no originales invalidará la garantía!

14 WIRING DIAGRAM/ SCHEMA DE CABLAGE/ ESQUEMA DE CONDUCTORES



J1	plug	prise	conector
S1	switch	interrupteur	interruptor
T1	thermal switch	înterrupteur thermique	relé térmico
M1	motor	moteur	motor